

# เครื่องฟอกอากาศ STAC รุ่น 1000 CFM

อากาศสะอาดดี มีครบ จบในเครื่องเดียว

## คุณสมบัติของตัวเครื่อง ลักษณะเฉพาะของ STAC

- ♣ ใช้งานง่ายเพียงปลายนิ้วสัมผัส ด้วยจอแสดงผลระบบสัมผัส บอกสถานะของห้องด้วยระบบเซ็นเซอร์อัจฉริยะ ที่มาพร้อมกับตัวเครื่อง แสดงผลคุณภาพอากาศภายในห้องซึ่งได้แก่ อุณหภูมิ ความชื้น ค่าฝุ่น PM 2.5 ค่าของคาร์บอนไดออกไซด์ (CO<sub>2</sub>) สารประกอบอินทรีย์ระเหยง่าย (TVOC) และค่าฟอร์มัลดีไฮด์ (HCHO)
- ♣ อากาศสะอาดด้วยแผงกรองถึง 3 ชั้น Pre filter + Carbon filter + HEPA filter กรองอนุภาคขนาดเล็กปลอดภัยด้วยประสิทธิภาพการกรองสูงถึง 99.99% พร้อมระบบ UV ช่วยฆ่าเชื้อโรคในแผงกรองอากาศ
- ♣ รวมเครื่องฟอกอากาศ เครื่องเติมอากาศ และพัดลมดูดอากาศ มาไว้ในเครื่องเดียว
- ♣ ลดคาร์บอนไดออกไซด์ อนุภาคและสารระเหยที่เป็นปัจจัยเสี่ยงของโรคมะเร็ง
- ♣ สะอาดทั้งในห้องและบริเวณรอบข้าง มั่นใจได้ว่าอากาศที่ผ่านตัวเครื่องทั้งในห้องและที่ระบายออกปลอดภัยปนเปื้อน มีระบบกรองและฆ่าเชื้อก่อนจะระบายออกสู่สิ่งแวดล้อม
- ♣ ให้อากาศหมุนเวียนสะอาดได้ต่อเนื่องด้วยปริมาณลมสูงถึง 1,700 ลูกบาศก์เมตรต่อชั่วโมง
- ♣ เสียงรบกวนน้อยเพียง 45 เดซิเบล\* บำรุงรักษาเองง่าย ทำได้แม้ไม่ใช่ช่าง
- ♣ สามารถนำไปใช้งานถึง 3 รูปแบบการใช้งาน
  - ใช้ได้กับห้องแยกโรคแรงดันลบเพื่อป้องกันการแพร่กระจายของเชื้อ
  - หรือห้องปลอดเชื้อแรงดันบวกเพื่อต้องการความสะอาดเป็นพิเศษ
  - หรือห้องทั่วไปที่ใช้อากาศภายในห้องหมุนเวียนเข้ามาฟอกอากาศให้สะอาดแล้วปล่อยกลับเข้าไปภายในห้องเพื่ออนุรักษ์พลังงาน
- ♣ สร้างให้เกิดการหมุนเวียนอากาศภายในห้อง (Air Change per Hour) ที่ได้มาตรฐาน\*\*
- ♣ เหมาะสำหรับพื้นที่ในสำนักงาน หรือในบ้านขนาด 20-25 ตารางเมตร (15-25 ACH)

\* เมื่อเครื่องทำงานที่รอบต่ำสุด

\*\* มาตรฐานขึ้นอยู่กับขนาดห้องที่ติดตั้งต่อจำนวนเครื่อง

## Technical specification

### General data

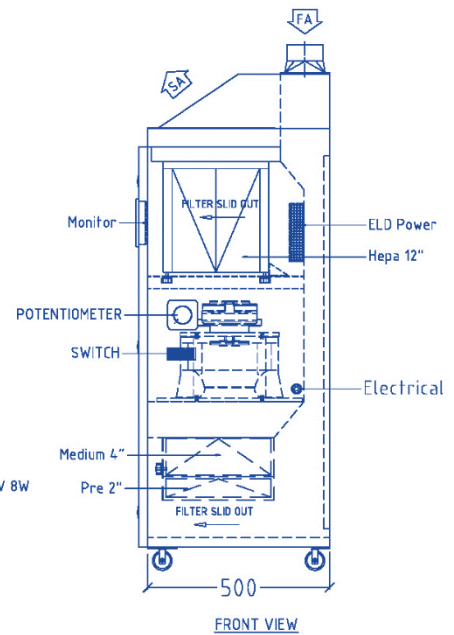
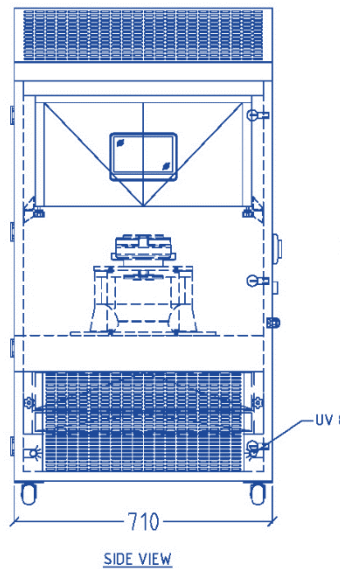
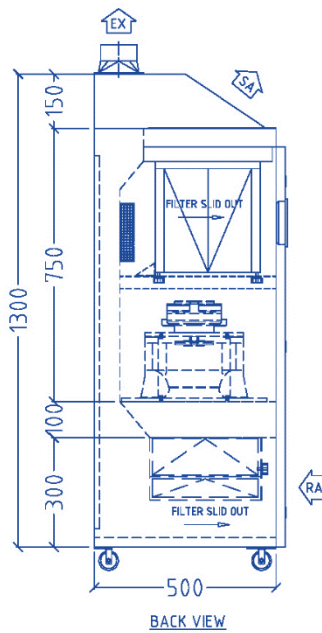
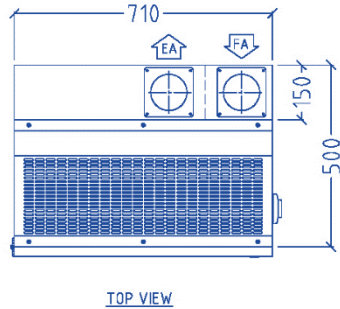
Air Volume flow	500 - 1,700	CMH
Static Pressure	540	Pa
Air Volume flow arrangement	Adjustable with EC Motor	
Dimension	W	710 mm
	H	1300 mm
	D	500 mm
Casing material	GI finishing powder coated polyester.	
Fan/Motor	Welded Aluminum, EC Fan (Brand : Ziehl-Abegg)	
Electrical Motor power	0.78 kW/1P/230VAC/ 50-60 Hz.	
Lamp UV-C	8W/220VAC	

### Filter

HEPA filter Class	H14 @ Efficiency 99.995%
Carbon Filter	
Pre filter Class	G4
Maximum temperature of filter	70 °C
Standard Certified	EN1822

## Drawing & Dimension

- Unit Complete with:  
 1. Indoor Type  
 2. Single skin casing, GI 1mm  
 3. EC Fan ( Brand: Ziehl-Abegg )



## Display



Compare air quality information

Definitions	Unit	Supply air information	Return air information
CO <sub>2</sub>	PPM	498	789
TVOC	Microg.m <sup>3</sup>	14	22
HCHO	Microg.m <sup>3</sup>	2	4.1
PM2.5	Microg.m <sup>3</sup>	24	28.9
PM10	Microg.m <sup>3</sup>	56	86
Temperature	C	24.7	25.2
Humidity	%RH	65	59

## Manufacturing By

Metadec Company Limited.



ISO 9001: 2015  
 Certified  
 Number: 144363A

## Certification

ผลิตจากโรงงานที่ได้มาตรฐานซึ่งได้รับการรับรองจาก Eurovent Certification Company



**CERTIFICATE**  
N° 10.12.504



Air Handling Unit / Centrales de traitement d'air

Range Name / Nom de Gamme :  
PTP

Granted on December 7, 2010 – Date 1ère admission 7 décembre 2010

This document is valid at the date of issue – Check the current validity on:  
Document valable à la date d'émission – Vérifier la validité en cours sur :  
[www.eurovent-certification.com](http://www.eurovent-certification.com)

Participant/Titulaire

METADEC Co.,Ltd.  
2230 Moo 8, Soi Waddansamrong – Tambon Samrong - Nue, Amphur Muang  
10270 SAMUTPRAKARN, Thailand

This certificate is issued by Eurovent Certita Certification according to the certification rules:

ECP AHU - « Air Handling Unit » in force at established date.

Pursuant to the decision notified by Eurovent Certita Certification, the right to use the mark ECP shall be granted to the beneficiary company for the above Range in the conditions defined by the certification program mentioned.

Unless withdrawn or suspended, this certificate remains valid as long as the requirements for the certification program framework are met. The validity of the certificate is to be verified on [www.eurovent-certification.com](http://www.eurovent-certification.com)

THIS CERTIFICATE HAS BEEN ISSUED ON 03/09/2020  
THIS CERTIFICATE IS VALID UNTIL 31/03/2021



Ce certificat est délivré par Eurovent Certita Certification dans les conditions fixées par le référentiel.

ECP AHU - « Centrales de traitement d'air » en vigueur à date d'édition.

En vertu de la décision notifiée par Eurovent Certita Certification, le droit d'usage de la marque ECP, est accordé à la société qui en est bénéficiaire pour la gamme visée ci-dessus, dans les conditions définies par le programme de certification mentionnés.

Sauf retrait ou suspension, ce certificat demeure valide tant que les conditions du référentiel du programme de certification sont respectées. La validité du certificat est à vérifier sur le site internet [www.eurovent-certification.com](http://www.eurovent-certification.com)

CE CERTIFICAT A ÉTÉ ÉMIS LE 03/09/2020  
CE CERTIFICAT EST VALIDE JUSQU'AU 31/03/2021

Paris, 3 septembre 2020

MANAGING BOARD MEMBER / MEMBRE DIRECTOIRE



**CERTIFICATE**  
N° 10.12.504



Appendix / Annexe

Granted on December 7, 2010 – Date 1ère admission 7 décembre 2010

This document is valid at the date of issue – Check the current validity on:  
Document valable à la date d'émission – Vérifier la validité en cours sur :  
[www.eurovent-certification.com](http://www.eurovent-certification.com)

List of certified products and characteristics is displayed on:  
La liste des références et caractéristiques certifiées est disponible sur le site :  
[www.eurovent-certification.com](http://www.eurovent-certification.com)

This certificate is valid for the following trade names:  
Ce certificat est valide pour les marques commerciales suivantes:  
Trade Name / Marque Commerciale

BENDIG

This certificate is valid for the following manufacturing places:  
Ce certificat est valide pour les sites de production suivants:  
Manufacturing Place / Site de Production

SAMUTPRAKARN, Thailand

This certificate is valid for the following software:  
Ce certificat est valide pour les logiciels de sélection suivants:  
Software / Logiciel de sélection

AHUSEL 2.2.3.16

1/2  
EUROVENT CERTITA CERTIFICATION SAS au capital de 100 000 € – 48-50 rue de la Victoire 75009 Paris – FRANCE  
Tel.: 33 (0)1 75 44 71 71 – 513 133 637 RCS Paris – SIRET 513 133 637 000 35 – TVA FR 59513133637  
S08 D06 TEMPLATE, CCP, RANGE, REV1.0

2/2  
EUROVENT CERTITA CERTIFICATION SAS au capital de 100 000 € – 48-50 rue de la Victoire 75009 Paris – FRANCE  
Tel.: 33 (0)1 75 44 71 71 – 513 133 637 RCS Paris – SIRET 513 133 637 000 35 – TVA FR 59513133637  
S08 D06 TEMPLATE, CCP, RANGE, REV1.0

TRUSTED FOR OUR STANDARDS



## Certificate of Registration

This is to certify that the  
Management System of

**Metadec Company Limited**  
2230 Soi Waddansamrong, Samrong-Nue, Muang,  
Samutprakarn, 10270 Thailand

Has been independently assessed and is  
compliant with the requirements of:  
ISO 9001:2015

For the following scope of activities:  
The manufacture of air handling unit and air purification unit  
for commercial and industrial use

Certificate Number: 144363Q

Date of initial registration: 09/10/2014

Certificate expiry: 08/10/2023

(subject to the company maintaining its system to the required standard)

AUTHORISED SIGNATORY  
Date of this certificate: 11/11/2020

This certificate is the property of ACM/CCAS Limited and shall be returned immediately on request  
ACM/CCAS Limited, Unit 5 Meru Court, Meridian Business Park, Leicestershire, LE19 1RJ, UK.  
Tel: +44 116 240 5255, email: [info@acmcert.com](mailto:info@acmcert.com)



## Testing and Certification

ตรวจสอบผลิตภัณฑ์ด้วยเครื่องมือมาตรฐานของบริษัทที่ได้รับรองด้านการทดสอบห้องสะอาด



### COMPANY PROFILE FOR CLEANROOM PERFORMANCE TESTING AND CERTIFICATION

ISO 14644 STANDARDS  
NEBB PROCEDURAL STANDARDS  
INSTITUTE OF ENVIRONMENTAL SCIENCE AND TECHNOLOGY (IEST) RECOMMENDED PRACTICES

### Cleanroom Performance Testing



### Cleanroom Performance Testing



### Test Equipment (Calibrated Annually)

